

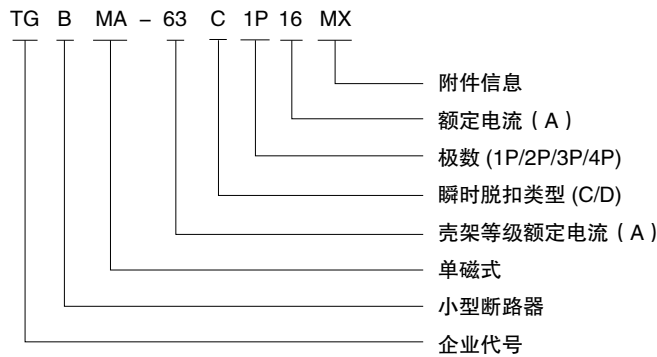
TGBMA-63 单磁式断路器



1 产品概述

TGBMA-63 单磁式断路器 (以下简称断路器) 主要适用于交流 50Hz/60Hz, 额定电流 1A 至 63A, 额定电压 230V 或 400V 的配电网络中。适用于医疗 IT 配电系统、电机保护及建筑消防系统等领域的低压终端配电, 作为短路保护开关, 也可与热继电器或电机启动器配合使用, 实现过载保护。

2 产品命名规则



3 产品参数

3.1 产品主要技术参数 (见表 1)

表 1

产品名称	TGBMA-63	
符合标准	IEC60947-2、GB/T14048.2	
产品认证	CQC、自我声明	
电气特性		
极数	1P、2P、3P、4P	
额定频率 (Hz)	50/60	
壳架等级电流 (A)	I_{nm}	63
额定电流 (A)	I_n	1、2、3、4、5、6、10、16、20、25、32、40、50、63
额定电压 (V)	U_e	AC230/400 (1P)、AC230 (2P) AC400 (2P、3P、4P)
额定绝缘电压 (V)	U_i	690
额定冲击耐受电压 (kV)	U_{imp}	6
额定运行短路分断能力 (kA)	I_{cs}	6
额定极限短路分断能力 (kA)	I_{cu}	6
瞬时脱扣特性	C ($8I_n \pm 20\%$) D ($12I_n \pm 20\%$)	
脱扣形式	磁脱扣	
污染等级	3 级	
电气及机械附件	MX: 分励脱扣器 OF: 辅助触头 SD: 报警触头 MX+OF: 分励 + 辅助脱扣器 MV: 过压脱扣器 MN: 欠压脱扣器 MV+MN: 过欠压脱扣器 MNS: 失压脱扣器	
机械特性		
电气寿命	10000	
机械寿命	20000	
防护等级	IP20	

TGBMA-63 单磁式断路器

续表 1

产品名称	TGBMA-63
正常工作条件及安装特性	
使用环境温度	-35℃~+70℃
安装海拔高度	不超过 2000m
接线端子	螺钉压接
最大接线能力	16mm ²
最大极限扭矩	2.5N·m
安装类别	II 类、III 类
安装方式	TH35-7.5(1.0) 标准导轨
进线方式	上进线

3.2 断路器过电流脱扣器的动作性能

表 2

瞬时脱扣类型	试验电流	起始状态	脱扣或不脱扣 极限时间	预期结果	备注
C 型	6.4I _n	冷态	t ≥ 0.2s	不脱扣	闭合辅助开关接通电流
	9.6I _n	冷态	t < 0.2s	脱扣	
D 型	9.6I _n	冷态	t ≥ 0.2s	不脱扣	闭合辅助开关接通电流
	14.4I _n	冷态	t < 0.2s	脱扣	

注：“冷态”指在基准温度+30℃下，试验前不带负载。

3.3 断路器的保护特性曲线

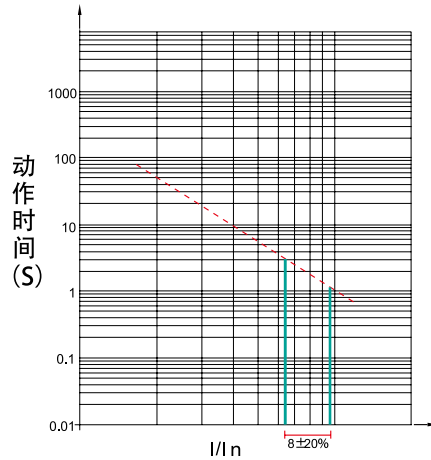


图 1 C 型保护特性曲线

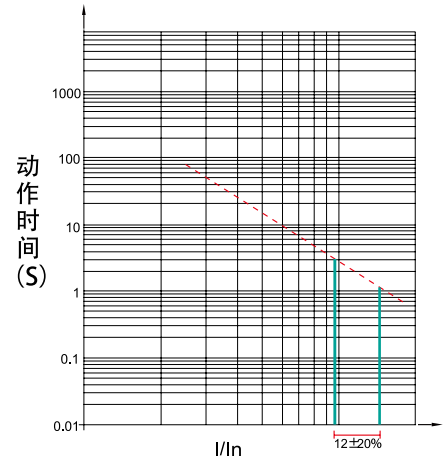


图 2 D 型保护特性曲线

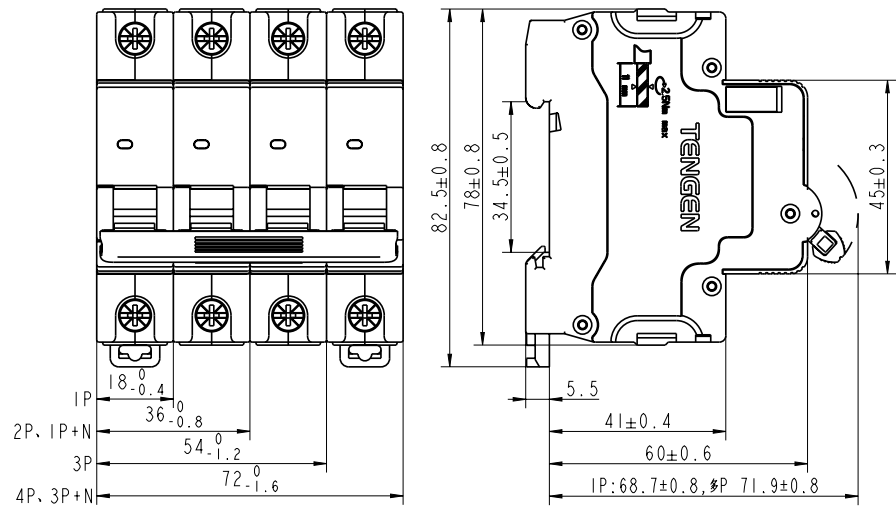
3.4 接线：适用于 16mm² 及以下导线连接（见表 3），用螺钉拧紧接线，扭矩为 2.5N·m。

表 3

额定电流 (A)	铜导线标称截面积 (mm ²)
1~6	1
10	1.5
16~20	2.5
25	4
32	6
40~50	10
63	16

TGBMA-63 单磁式断路器

4 外形及安装尺寸



5 订货须知

- 5.1 产品型号名称，如 TGBMA-63D 单磁式断路器；
- 5.2 产品极数，如：3P；
- 5.3 产品瞬时脱扣类型，如：D 型；
- 5.4 产品额定电流，如：40A；
- 5.5 产品数量，如：1000 台；
- 5.6 订货举例：TGBMA-63D 3P 40A，1000 台。